

**Modularna horizontalna linija  
900XP 1 korito plinska friteza  
(grijači u bazenu) 23 litara**

STAVKA #: \_\_\_\_\_

MODEL #: \_\_\_\_\_

NAZIV #: \_\_\_\_\_

SIS #: \_\_\_\_\_

AIA #: \_\_\_\_\_

**391084 (E9FRGDIJFT0)**

23-lit plinska friteza (plinski grijači u cijevima, u koritu) sa 1 koritom i 2 košare veličine 1/2

**Glavne značajke**

- Termostatska kontrola temperature ulja od 110° C do maksimuma od 190°C.
- Detektor plamena na svakom plameniku.
- Termostatska zaštita od pregrijavanja dolazi kao standard na svim uređajima.
- Odvod ulja kroz ispušt u spremnik ulja, koji je pozicioniran ispod korita, u ormariću.
- Svi glavni elementi smješteni na prednjoj strani za jednostavno održavanje.
- Piezo upaljač za dodatnu sigurnost.
- Specijalni dizajn kontrolnih regulatora štiti od ulaska vode.
- Uređaj se isporučuje s 4 komada 50mm nogica od nehrđajućeg čelika (okrugli sokli od nehrđajućeg čelika mogu biti naručeni kao dodatna oprema).
- Opremljena s 2 košare 1/2 veličina i 1 vratima za ormarić (desno otvaranje).
- Savršena za pripremu pohanih jela (krušne mrvice i brašno).
- Cijevni grijači smješteni u koritu- rezultat: mrvice hrane se ne pregrijavaju, smanjuje se onečišćenje ulja, brže zagrijavanje i rekuperacija temperature tijekom pripreme.
- Plinski uređaji za uporabu za gradski i prirodni plin, konverzijske dizne u prilogu kao standard.
- Opcijski prenosivi dodatak za nadzor kvalitete ulja (kod 9B8081) za efikasno upravljanje uljem.

**Konstrukcija**

- Jedinica dubine 930 mm za veću površinu radne plohe.
- Svi vanjski paneli od nehrđajućeg čelika s površinskom obradom Scotch Brite.
- Model ima pravokutne bočne rubove kako bi se uravnotežili susjedni uređaji i izbjegle zamke nečistoća u prorezima.
- Unutrašnjost korita sa zaobljenim rubovima za lakše čišćenje.
- Radna ploha prešana u jednom komadu nehrđajućeg čelika debljine 1,5 mm.
- Zaštita od vode IPX5.

**ODOBRENJE:** \_\_\_\_\_

**Uključena dodatna oprema**

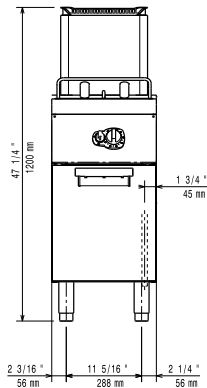
- 1 x Vrata za otvoreni ormarić PNC 206350
- 1 x 2 košare pola veličine za fritezu 15 l OptiOil i friteze 18/23 l PNC 927223

**Opcijska dodatna oprema**

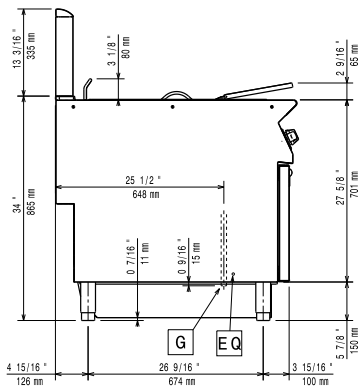
- Poklopac za spremnik ulja 23 lt friteze PNC 200171
- Pribor za brtvljenje spojeva PNC 206086
- Odvod plinova - promjer 120 mm PNC 206126
- Adapter za dimnjak - promjer 120 do 130 mm PNC 206127
- Komplet noga s pribubicama PNC 206136
- Prednji sokl za ugradnju na beton - 400mm PNC 206147
- Prednji sokl za ugradnju na beton - 800mm PNC 206148
- Prednji sokl za ugradnju na beton - 1000mm PNC 206150
- Prednji sokl za ugradnju na beton - 1200mm PNC 206151
- Prednji sokl za ugradnju na beton - 1600mm PNC 206152
- Par bočnik sokla za betonsko postolje PNC 206157
- Prednji sokl za element od 400 mm PNC 206175
- Prednji sokl za element od 800 mm (nije predviđen za postolje hladnjaka/zamrzivača) PNC 206176
- Prednji sokl za element od 1000 mm (nije predviđen za postolje hladnjaka/zamrzivača) PNC 206177
- Prednji sokl za element od 1200 mm (nije predviđen za postolje hladnjaka/zamrzivača) PNC 206178
- Prednji sokl za element od 1600 mm (nije predviđen za postolje hladnjaka/zamrzivača) PNC 206179
- Par bočnih sokla (nisu predviđene za postolje hladnjaka/zamrzivača) PNC 206180
- Par panela za servisni kanal za pojedinačnu ugradnju PNC 206181
- Higijenski poklopac za friteze od 23 litre PNC 206201
- Par panela za servisni kanal za ugradnju leđa na leđa PNC 206202
- Prednji sokl za fritezu 23 litre PNC 206203
- Nastavak za odvod ulja PNC 206209
- Komplet 4 noge za ugradnju na beton (nisu predviđene za 900 line samostojeći grill) PNC 206210
- Nastavak za dimnjak 400 mm PNC 206303
- Stražnji rukohvat 800 mm - Marine PNC 206308
- Stražnji rukohvat 1200 mm PNC 206309
- Dimnjak za elemente širine 1/2 modula, promjer 120 mm PNC 206310
- Vrata za otvoreni ormarić PNC 206350

- Postolje za kotače, bočni, za 23 lt friteze, kuhala tjestenine, hladna postolja (XP900) PNC 206372
- Stražnji panel - 600 mm (700/900 XP) PNC 206373
- Stražnji panel - 800 mm (700/900) PNC 206374
- Stražnji panel 1000 mm (700/900) PNC 206375
- Stražnji panel - 1200 mm (700/900) PNC 206376
- Par bočnih pokrovnih panela za samostojeće uređaje PNC 216134
- 2 košare pola veličine za fritezu 15 l OptiOil i friteze 18/23 l PNC 927223
- Regulator pritiska za plinske uređaje PNC 927225
- 1 košara pune veličine za fritezu 15 l OptiOil i friteze 18/23 l PNC 927226
- Šipka za čišćenje odvoda za HD friteze PNC 927227

Prednja/e

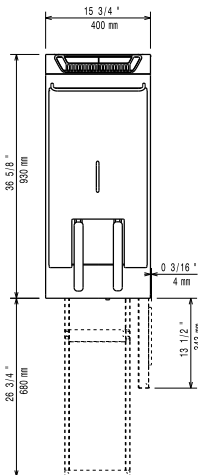


Bočna/o



EQ = Ekipotencijalni vijak  
G = Priključak plina

Gornja/e



## Plin

<b>Snaga plina:</b>	19 kW
<b>Standardna priprema za plin:</b>	Prirodni plin G20 (20mbar)
<b>Opcija vrste plina:</b>	LPG, prirodni plin
<b>Ulaz plina:</b>	1/2"

## Ključne informacije:

Ukoliko se uređaj instalira iznad ili pored osjetljivog na temperaturu namještaja ili slično, sigurnosni prorez od 150mm treba biti poštivan ili instalirana termička zaštita.

<b>Korisna dimenzija korita (širina):</b>	350 mm
<b>Korisna dimenzija korita (visina):</b>	365 mm
<b>Korisna dimenzija korita (dubina):</b>	400 mm
<b>Kapacitet korita:</b>	21 lt MIN; 23 lt MAX
<b>Raspon termostata:</b>	110 °C MIN; 190 °C MAX
<b>Neto težina:</b>	65 kg
<b>Transportna težina:</b>	74 kg
<b>Transportna visina:</b>	1350 mm
<b>Transportna širina:</b>	460 mm
<b>Transportna dubina:</b>	1020 mm
<b>Transportni volumen:</b>	0.63 m <sup>3</sup>
<b>Grupa certifikata:</b>	N9FG2